

Tampão de Acoplamento Nakajima – 40A, 50A e 65A

O Tampão de Acoplamento Nakajima é fabricado em latão forjado, garantindo alta resistência à corrosão e suporte a altas pressões de trabalho. Equipado com corrente de segurança integrada, evita perdas e proporciona um fechamento confiável para conexões Nakajima.

CÓD EUROSUL: 004135

IMPA: ---

Part Number: ---

Aprovações: ---



Especificações

Benefícios

Construção robusta: Latão forjado para maior durabilidade

Resistência à corrosão: Ideal para ambientes marítimos e industriais

Corrente de segurança: Evita a perda do tampão durante o uso

Vedação eficiente: Garante fechamento seguro para conexões Nakajima

Aplicações

Sistemas de combate a incêndio: Utilizado em embarcações, plataformas offshore e indústrias

Sistemas industriais: Fechamento seguro para conexões hidráulicas e pneumáticas

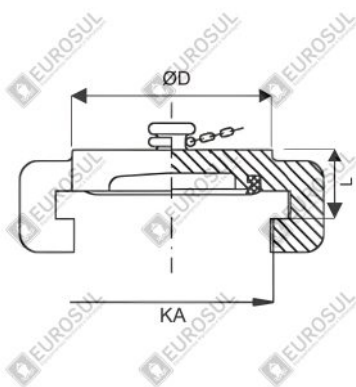
Ambientes marítimos: Alta resistência a agentes corrosivos para aplicações navais

Especificações Técnicas

O tampão Nakajima está disponível nos tamanhos 40A (1.1/2”), 50A (2”) e 65A (2.1/2”). Possui comprimento de 35mm (para 40A e 50A) e 40mm (para 65A), além de tamanho de abertura (KA) de 60mm, 73mm e 90mm, respectivamente

Material: Latão forjado

Corrente de segurança: Sim



Código Eurosul	Modelo	ØD
004135	40A	1.1/2"
003817	50A	2"
003633	65A	2.1/2"