

Tampão de Acoplamento Machino com Corrente – 40A, 50A e 65A

O Tampão de Acoplamento Machino é um acessório essencial para proteger conexões de sistemas hidráulicos e de combate a incêndio. Fabricado em latão de alta resistência, oferece durabilidade excepcional e resistência à corrosão, sendo ideal para ambientes marítimos, industriais e offshore.

CÓD EUROSUL: 091618

IMPA: ---

Part Number: ---

Aprovações: ---



Especificações

Benefícios

Proteção eficiente: Mantém as conexões livres de sujeira, detritos e danos

Alta durabilidade: Construção em latão resistente à corrosão, ideal para ambientes agressivos

Corrente de segurança: Evita perda acidental e facilita o manuseio

Compatibilidade precisa: Desenvolvido para bocais Machino padrão, garantindo um encaixe seguro e eficiente

Aplicações

Sistemas de combate a incêndio: Protege conexões de mangueiras e equipamentos quando não estão em uso

Indústria e setor naval: Adequado para sistemas hidráulicos e transporte de fluidos

Ambientes agressivos: Ideal para locais onde a resistência à corrosão é essencial

Especificações Técnicas

O Tampão de Acoplamento Machino está disponível nos modelos 40A (1.1/2"), 50A (2") e 65A (2.1/2"), garantindo vedação e proteção eficientes

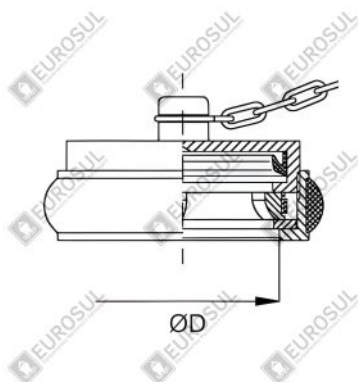
Material: Latão de alta resistência

Tamanhos disponíveis: 40A (1.1/2"), 50A (2") e 65A (2.1/2")

Corrente de segurança:

Inclusa

Resistência: Suporta altas pressões e ambientes corrosivos



Código Eurosul	Modelo	ØD
091179	40A	1.1/2"
091178	50A	2"
091618	65A	2.1/2"