

## Nakajima Conector de Engate Rápido – 40A, 50A e 65A

O Nakajima Conector de Engate Rápido é um acessório essencial para sistemas de combate a incêndio, proporcionando conexões seguras e eficientes em mangueiras e válvulas. Fabricado em latão forjado, oferece alta resistência à corrosão e suporta altas pressões, sendo ideal para aplicações navais, industriais e offshore.

**CÓD EUROSUL:** 002970

**IMPA:** ---

**Part Number:** ---

**Aprovações:** ---



## Especificações

### Benefícios

**Alta resistência:** Construção em latão forjado para maior durabilidade

**Segurança garantida:** Corrente de segurança integrada para evitar perda do conector

**Engate rápido:** Facilita conexões ágeis e seguras em emergências

**Compatibilidade versátil:** Compatível com mangueiras de incêndio padrão Nakajima

### Aplicações

**Combate a incêndios:** Essencial para embarcações, plataformas offshore e indústrias

**Sistemas industriais:** Conexões hidráulicas e pneumáticas rápidas e seguras

**Ambientes marítimos:** Alta resistência à corrosão para aplicações navais

### Especificações Técnicas

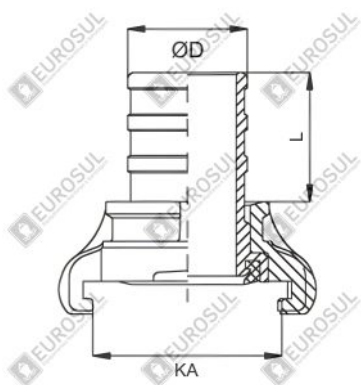
O Nakajima Conector de Engate Rápido está disponível nos modelos 40A (1.1/2"), 50A (2") e 65A (2.1/2")

O comprimento total varia de 77mm a 100mm, e o tamanho de abertura (KA) pode ser 60mm, 73mm ou 90mm, dependendo do modelo

**Material:** Latão forjado

**Corrente de segurança:** Sim

**Resistência:** Suporta altas pressões e ambientes corrosivos



| Código Eurosul | Modelo | ØD     |
|----------------|--------|--------|
| 002970         | 40A    | 1.1/2" |
| 002971         | 50A    | 2"     |
| 002972         | 65A    | 2.1/2" |