

Adaptador Storz Rosca BSP

O adaptador Storz com rosca BSP é um conector de engate rápido, projetado para a conexão segura de mangueiras de incêndio a válvulas. Fabricado em latão forjado ou liga leve, oferece excelente resistência à corrosão e pressão de trabalho, garantindo durabilidade mesmo em ambientes agressivos. Disponível nos modelos macho e fêmea, o adaptador Storz proporciona uma fixação segura, sendo amplamente utilizado em aplicações navais, industriais e de combate a incêndio.

CÓD EUROSUL: 004597

IMPA: ---

Part Number: ---

Aprovações: ---



Especificações

Benefícios

Adequação de válvulas: Facilita a adaptação de válvulas para conexão eficiente de mangueiras

Alta resistência: Construção robusta contra corrosão e pressão elevada

Engate rápido: Permite conexões ágeis sem necessidade de ferramentas especiais

Versatilidade: Compatível com diferentes diâmetros de mangueiras

Aplicações

Sistemas de combate a incêndio: Conexões seguras para mangueiras em hidrantes e bombeiros

Uso naval e offshore: Equipamentos de segurança em embarcações e plataformas marítimas

Setor industrial e construção: Adequação de válvulas para sistemas hidráulicos e pneumáticos

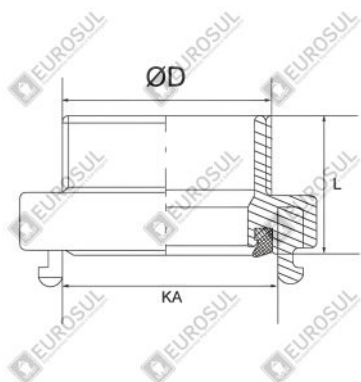
Especificações Técnicas

Material: Latão

Tipo de Conexão: BSP Macho ou Fêmea

Resistência à Corrosão: Alta

Pressão de Trabalho: Projetado para suportar altas pressões

Dimensões

Código Eurosul	Modelo	Rosca	ØD
004597	40A	Fêmea	1.1/2"
003969	50A	Fêmea	2"
004928	65A	Fêmea	2.1/2"
003858	50A	Macho	2"
003899	65A	Macho	2.1/2"
003983	40A	Macho	1.1/2"