

Acoplamento de Redução Nakajima – Modelos 65A-50A, 50A-40A, 65A-40A

O Acoplamento de Redução Nakajima é projetado para conectar mangueiras de incêndio de diferentes diâmetros, garantindo um fluxo contínuo e seguro de água em sistemas de combate a incêndios. Fabricado em latão de alta resistência, esse acoplamento é robusto, resistente à corrosão e adequado para ambientes marítimos e industriais. O sistema Nakajima de engate rápido proporciona conexões seguras e livres de vazamentos, permitindo montagem e desmontagem rápida sem necessidade de ferramentas adicionais.

CÓD EUROSUL: 003573

IMPA: 330885

Part Number: ---

Aprovações: ---



Especificações

Aplicações:

Combate a incêndios: Conexão entre mangueiras de diferentes diâmetros em instalações navais e industriais

Uso marítimo e offshore: Essencial para segurança em embarcações e plataformas

Sistemas hidráulicos industriais: Conexões em locais que exigem adaptação de diâmetro

Benefícios:

Alta resistência: Construção em latão forjado para máxima durabilidade

Vedação eficiente: Garante conexões seguras e livres de vazamentos

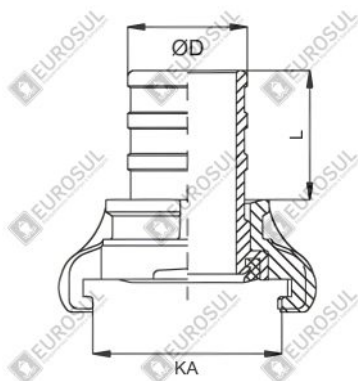
Engate rápido Nakajima: Facilita a conexão entre mangueiras de diferentes tamanhos

Uso versátil: Aplicável em sistemas navais, industriais e offshore

Especificações Técnicas:

Tipo de conexão: Engate rápido Nakajima

Material: Latão resistente à corrosão

Dimensões

| Código Eurosul | Modelo | ØD | L | KA | IMPA |
|----------------|--------|--------|-------|------|--------|
| 000683 | 40A | 1.1/2" | 77mm | 60mm | 330851 |
| 000684 | 50A | 2" | 73mm | 73mm | 330852 |
| 003573 | 65A | 2.1/2" | 100mm | 90mm | 330853 |